

Před použitím přístroje si pečlivě přečtěte návod k použití!

Ptáci či drobní hlodavci mají velmi dobře vyvinutý sluch. Proto, jakmile uslyší zvuk jednoho ze svých přírodních predátorů, díky svému přirozenému instinktu opustí co nejrychleji prostor, ve kterém pobývají. Mnoho ptáků (vrabci, kosi, holubi, špačci, vrány, straky) a většina drobných hlodavců jsou často napadeni dravci, jako je sokol nebo sova.

Tento odpuzovač ptáků proto používá trikové nahrávky skutečných dravců ptáků, jako jsou jestřáb, sokol, orel či sova. Na základě této humánní a ekologické metody vyřeší odpuzovač váš problém se ptáčími škudci, aniž by došlo k poškození zdraví lidí či jiných tvorů.

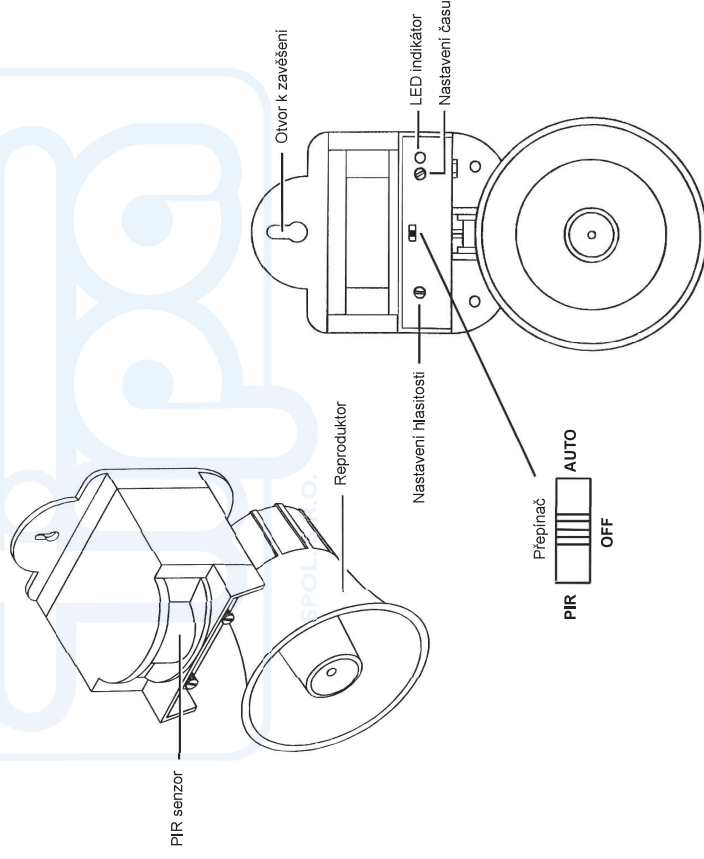
Pomocí PIR senzoru můžete přístroj použít jako speciální bezpečnostní zařízení. Jakmile zachytí senzor pohyb útočnicka, přístroj se aktivuje. Pomocí knoflíku VOLUME nastavíte hlasitost.

VLASTNOSTI

Přístroj může pracovat ve 2 režimech:

- aktivace pohybovým čidlem (vhodné pro menší plochy)
- nastavením časovače, pláště se aktivuje v nastavitelném intervalu

POPIS PŘÍSTROJE



INSTALACE PŘÍSTROJE

Vhodným místem pro montáž je stanoviště chráněné před povětrnostními vlivy, např. vedle okna nebo dveří v montážní výšce 1m ~ 2.5m. Pláště umístěte reproduktorem dolů. Zapojte napájecí adaptér do elektrické sítě a nastavte přepínače a knoflíky podle vašeho požadavku.

PRACOVNÍ REŽIM PIR

Při nastavení v režimu PIR Ize přístroj nastavit na vzdálenost až 10m v detekčním úhlu až 130°. LED indikátor svítí trvale. Jakmile vletí nějaký pták do detekované oblasti, začne přístroj vysílat nahrávky dravců, které veřitelce vyděsí a on odletí pryč. Regulátorem hlasitosti můžete nastavit vhodnou hlasitost. Casový interval v režimu PIR není funkční.

PRACOVNÍ REŽIM AUTO

Nastavíte interval vysílání zvuků dravců na 5 až 30 minut otočením knoflíku pro nastavení času. Současně nastavíte požadovanou hlasitost. LED indikátor bude blikat dle nastaveného intervalu, při delším intervalu pomaleji. Pro hlídání větších ploch (např. na farmách) doporučujeme použít více pláště, nastavíte jejich režim na AUTO a časovače přizpůsobit tak, aby se vysílání zvuků dravců z více přístrojů střídalo.

Vestavěný senzor osvětlení blokuje zařízení za tmy, kdy je činnost většiny ptáků snížena. Přístroj můžete také vypnout prepnutím do polohy OFF.

BEZPEČNOSTNÍ UPOZORNĚNÍ

- Neponořujte přístroj do vody nebo do jiných kapalin.
- Neupravujte jakkoliv vnitřní části přístroje.
- Ujistěte se, že je objekt čistý. Pro jeho čištění použijte vlhký hadřík, nepoužívejte žádný benzin, lih nebo ředidlo.
- Přístroj není hračka, uchovávejte jej mimo dosah dětí.

TECHNICKÉ ÚDAJE

Napájecí zdroj (adaptér):	110-120V AC / 220-240V AC
Frekvence:	50 / 60Hz
Výstup:	12V DC
Detekční úhel pohybového čidla:	až 130°
Dosah pohybového čidla:	až 10m
Perioda časovače:	nastavitelná na 5 až 30 minut
Hlasitost:	nastavitelná, max. 105 dB
Provozi teplota:	0 až 50°C
Materiál:	plast
Rozměry:	115 x 200 x 120mm

TIPA, spol. s r.o.

Sadová 2749/42, 74601 Opava, Česká republika

www.tipa.eu

